

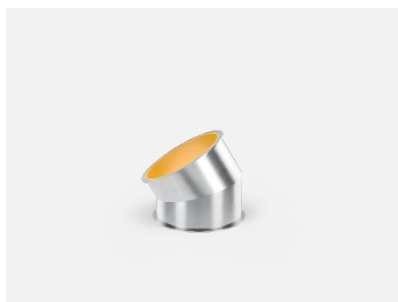


WENGLORZ

30  
lat z Wami

PROJECT=  
PRODUCT

## TRANSPORT GRAWITACYJNY – RURY WYOBŁONE



OLSZTYN 2022

Rury transportu grawitacyjnego służą do połączenia dróg transportowych frakcji poszczególnych urządzeń i linii technologicznych.

Średnica rur jest odpowiednio dobrana do wydajności i wymagań linii technologicznych tak, aby transportowany materiał mógł swobodnie przemieszczać się. Wykorzystując odpowiednie kolana, kształtki, rozdzielacze, możliwa jest zmiana rurociągu bez pogarszania warunków transportowych.

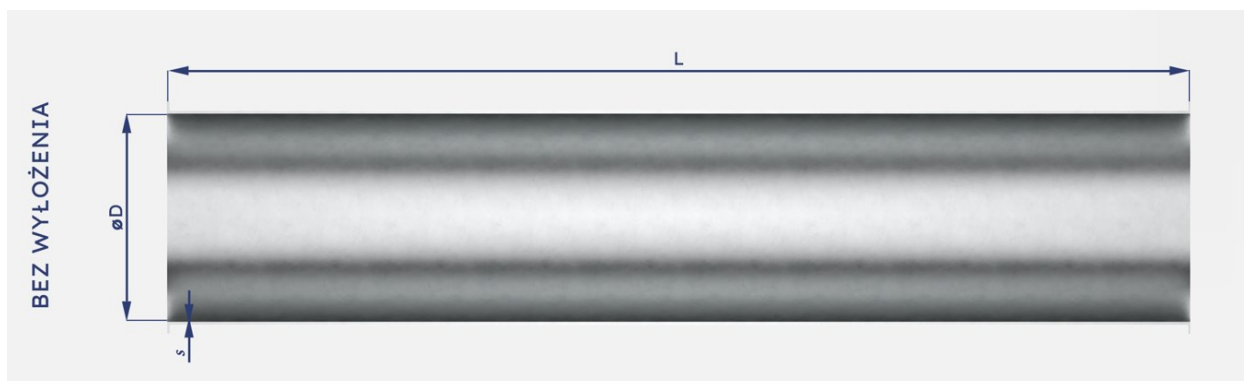
W skład transportu grawitacyjnego wchodzi odcinki proste rur, kolana i kształtki o przekroju okrągłym lub kwadratowym.

Niektóre odcinki dróg transportowych są w większym stopniu narażone na ścieranie. W tym celu stosujemy pokrycie elementów tworzywem trudnościeralnym – poliuretanem, który jest odlewany i dobrze przylega na całości rury, kolana bądź króćca. Dzięki temu, kilkukrotnie wzrasta żywotność zabezpieczonych elementów instalacji, chroniąc je przed ścieraniem i korozją podczas eksploatacji oraz znacząco obniża poziom hałasu. Takie rozwiązanie gwarantuje dłuższy okres użytkowania instalacji bez dodatkowych remontów.

## WYKONANIE

WYKONANIE	GRUBOŚĆ ŚCIAN	MALOWANIE
<b>Podstawowe, brak wyłożenia</b>	Blacha 3mm S355JR	RAL1015
<b>Podstawowe, wyłożenie poliuretan o grubości 5mm</b>	Blacha 2mm S355JR	RAL1015
<b>Stal nierdzewna</b>	Blacha 3mm AISI304	-
<b>O cynk</b>	Blacha 3mm S235R + cynkowanie	-

## RURA



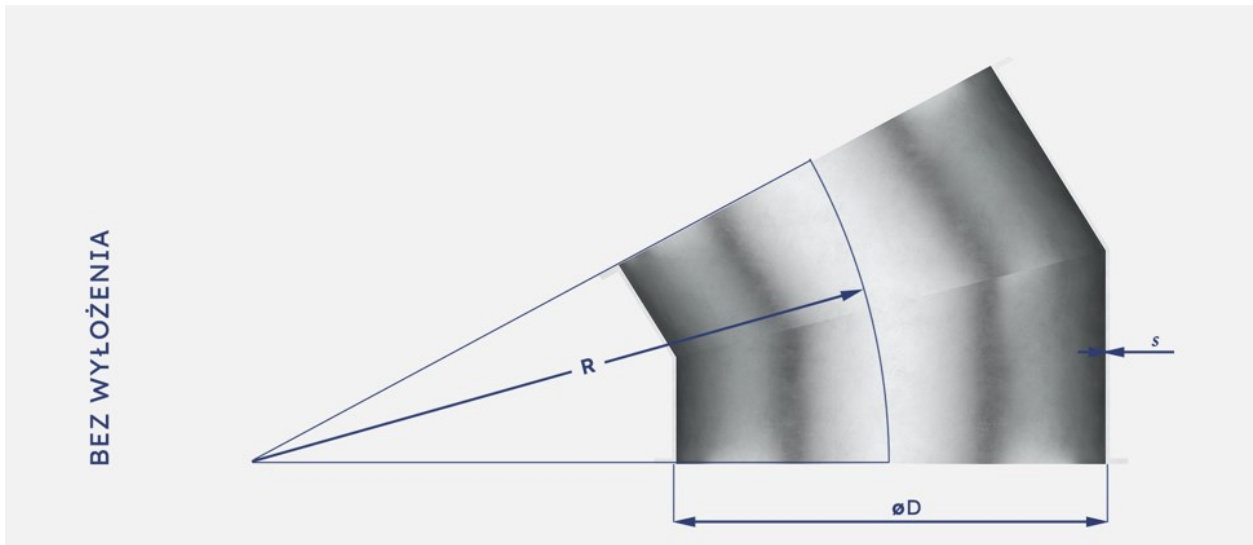
D [mm]	S [mm]	Materiał	200		500		1000		1500		2000	
			L [mm]	Masa [kg]	L [mm]	Masa [kg]	L [mm]	Masa [kg]	L [mm]	Masa [kg]	L [mm]	Masa [kg]
200	3	S355	200	3,40	485	7,80	985	15,50	1485	23,20	1985	30,90
250			200	4,20	485	9,70	985	19,30	1485	28,90	1985	38,50
300			200	5,00	485	11,60	985	23,10	1485	34,60	1985	46,10
350			200	5,80	485	13,50	985	26,90	1485	40,30	1985	53,80
200	3	AISI304	200	3,40	485	7,80	985	15,50	1485	23,20	1985	30,90
250			200	4,20	485	9,70	985	19,30	1485	28,90	1985	38,50
300			200	5,00	485	11,60	985	23,10	1485	34,60	1985	46,10
350			200	5,80	485	13,50	985	26,90	1485	40,30	1985	53,80

## RURA WYŁOŻONA (t – 5mm, POLIURETAN L-PUR TWARDOŚĆ 70-95 ShA)



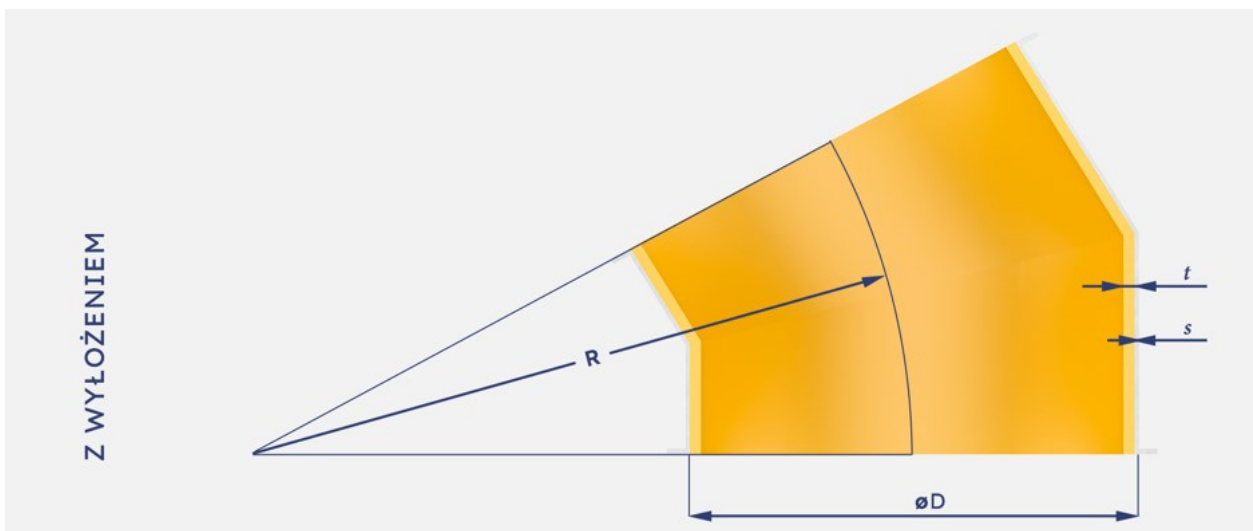
D [mm]	S [mm]	Materiał	200		500		1000		1500		2000	
			L [mm]	Masa [kg]	L [mm]	Masa [kg]	L [mm]	Masa [kg]	L [mm]	Masa [kg]	L [mm]	Masa [kg]
200	2	S355	200	2,80	485	6,60	985	13,20	1485	19,80	1985	26,30
250			200	3,50	485	8,20	985	16,50	1485	24,70	1985	32,90
300			200	4,20	485	9,90	985	19,70	1485	29,60	1985	39,50
350			200	4,90	485	11,50	985	23,00	1485	34,50	1985	46,00

KOLANO



D [mm]	S [mm]	Materiał	5°		10°		15°		30°		45°	
			R [mm]	Masa [kg]	R [mm]	Masa [kg]	R [mm]	Masa [kg]	R [mm]	Masa [kg]	R [mm]	Masa [kg]
200	3	S355	800	1,70	400	1,70	300	1,80	300	3,30	300	5,00
250			800	1,70	400	1,70	375	2,20	375	4,20	375	6,30
300			800	2,00	400	2,20	450	3,10	450	5,90	450	9,00
350			800	2,30	525	2,90	525	4,20	525	8,00	525	12,10
200	3	AISI304	800	1,70	400	1,70	300	1,80	300	3,30	300	5,00
250			800	1,70	400	1,70	375	2,20	375	4,20	375	6,30
300			800	2,00	400	2,20	450	3,10	450	5,90	450	9,00
350			800	2,30	525	2,90	525	4,20	525	8,00	525	12,10

KOLANO WYŁOŻONE (t – 5mm, POLIURETAN L-PUR TWARDOŚĆ 70-95 ShA)



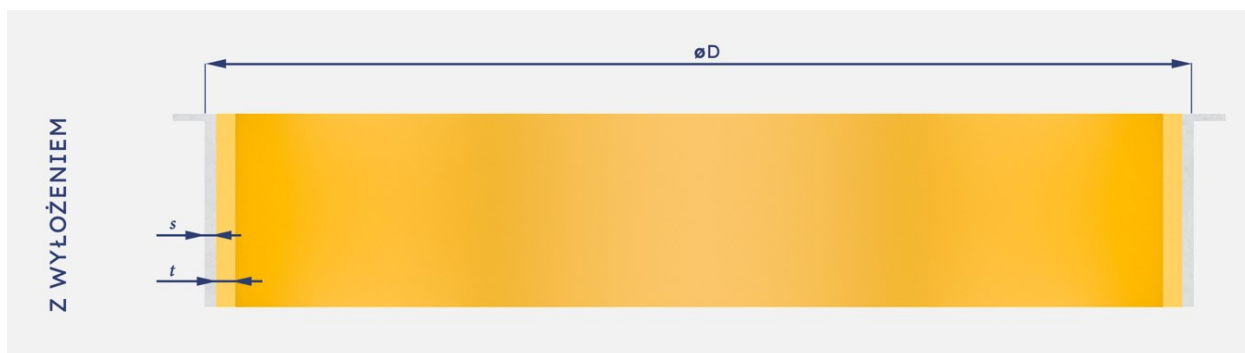
D [mm]	S [mm]	Materiał	5°		10°		15°		30°		45°	
			R [mm]	Masa [kg]	R [mm]	Masa [kg]	R [mm]	Masa [kg]	R [mm]	Masa [kg]	R [mm]	Masa [kg]
200	3	S355	800	0,84	400	0,84	300	0,93	300	1,74	300	2,61
250			800	1,40	400	1,40	375	1,90	375	3,50	375	5,30
300			800	1,70	450	1,80	450	2,60	450	5,00	450	7,60
350			800	1,90	525	2,40	525	3,50	525	6,80	525	10,30

## KRÓCIEC



D [mm]	S [mm]	Materiał	50	
			L [mm]	Masa [kg]
200	3	S355	50	0,91
250			50	1,33
300			50	1,35
350			50	1,58
200		AISI304	50	0,91
250			50	1,33
300			50	1,35
350			50	1,58

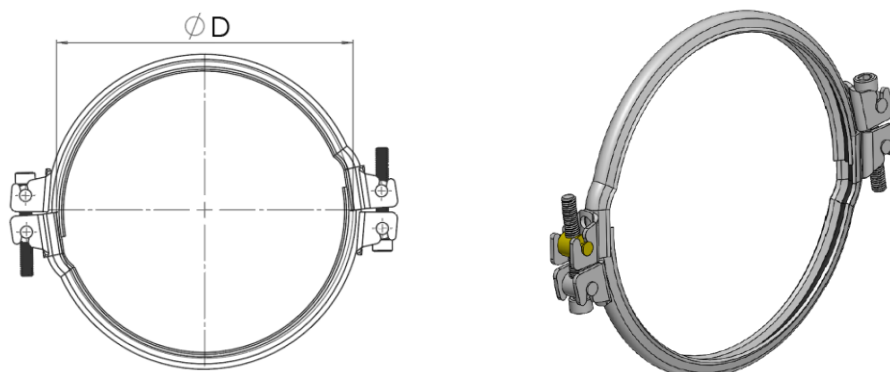
## KRÓCIEC WYŁOŻONY (t – 5mm, POLIURETAN L-PUR TWARDOŚĆ 70-95 ShA)



D [mm]	S [mm]	Materiał	50	
			L [mm]	Masa [kg]
200	3	S355	50	0,91
250			50	1,33
300			50	1,35
350			50	1,58

## OPASKA ŻŁOBKOWA

Zapewnia optymalne łączenie rurociągów. Szybki montaż gwarantują dwie śruby M8, a za dobrą szczelność odpowiada umieszczona wewnątrz uszczelka butylowa.



Ze względu na ciągły proces modyfikacji i ulepszeń produktów Producent zastrzega sobie prawo do dokonania w każdym czasie zmian parametrów technicznych urządzeń i sposobu ich obsługi bez wcześniejszego poinformowania. Powyższe nie będzie powodować pogorszenia walorów użytkowych produktu.

## KONTAKT:

Realizacje Wenglorz Sp. z o. o. Sp. k.  
ul. Budowlana 2A, 10-424 Olsztyn  
tel. 887 515 142  
e-mail: [olsztyn@wenglorz.pl](mailto:olsztyn@wenglorz.pl)

Produkcja Wenglorz Sp. z o. o. Sp. k.  
ul. Polna 3, 11-100 Lidzbark Warmiński  
tel. 725 616 114  
e-mail: [wenglorz@wenglorz.pl](mailto:wenglorz@wenglorz.pl)

[WWW.WENGLORZ.PL](http://WWW.WENGLORZ.PL)

**PROJECT=  
PRODUCT**